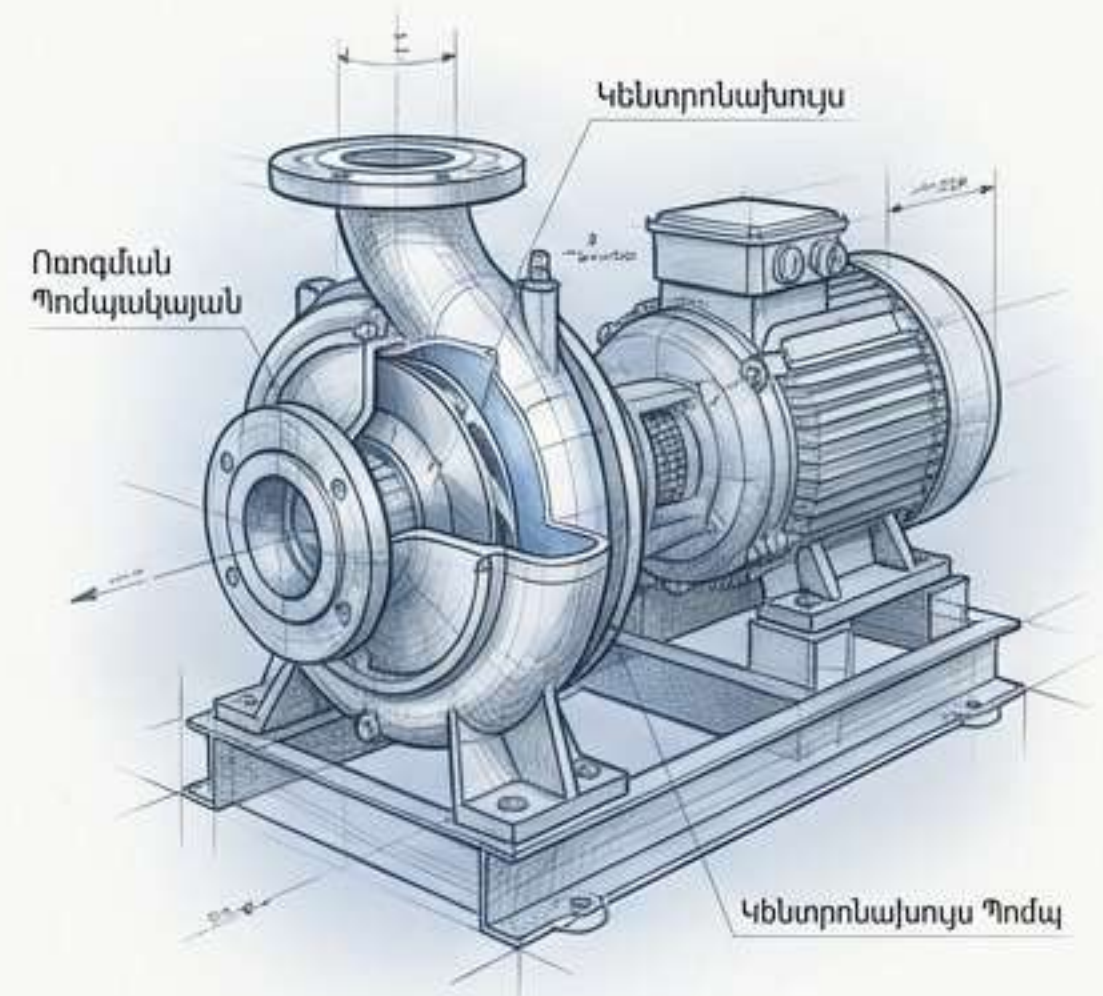


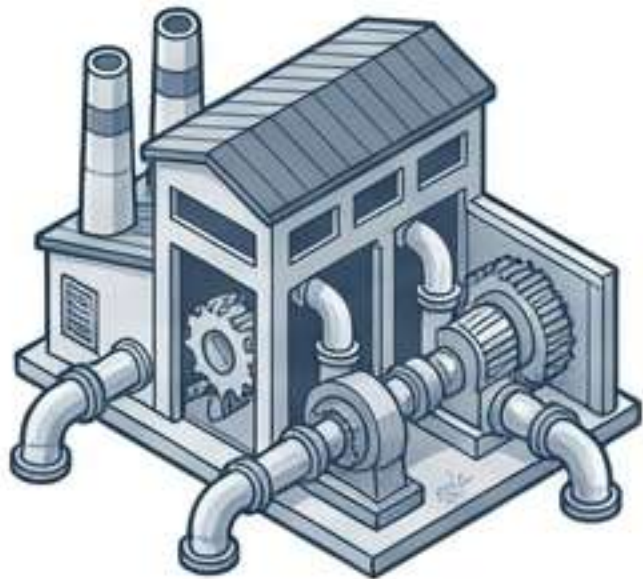
Սյունիքի մարզի ոռոգման համակարգի պոմպակայանների վերակառուցման ծրագիր

Մեղրի համայնքի Նռնաձոր, Շիվանիձոր և Ալվանք բնակավայրերի ենթակառուցվածքների տեխնիկական գնահատում և արդիականացման առաջարկ



Ծրագրի համառոտ նկարագիր և նպատակը

Սյունիքի մարզի ռազմավարական նշանակություն ունեցող երեք պոմպակայանների հիմնանորոգում և տեխնիկական վերազինում՝ ոռոգման սեզոնի անխափան ընթացքն ապահովելու համար:



3

Հիմնական պոմպակայան
(6 աստիճան)



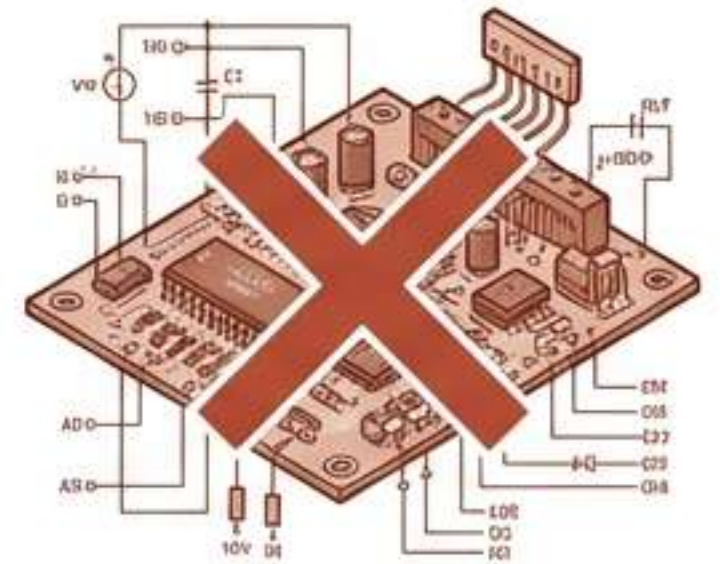
390 հա

Ոռոգվող հողատարածք



100%

Խորհրդային արտադրության
մաշված սարքավորումներ



0%

Գործող ավտոմատացման
համակարգեր

Իրավիճակի գնահատական: Համակարգերը գտնվում են ֆիզիկապես և բարոյապես մաշված վիճակում: Անհրաժեշտ է շենքային պայմանների բարելավում, պոմպային ագրեգատների ամբողջական փոխարինում և էլեկտրասնուցման համակարգերի մոնտաժում:

Ծրագրի ազդեցության ոլորտը և շահառուները

Ռազմավարական նշանակություն Մեղրիի տարածաշրջանի համար



Նոնաձոր	140 հա	   Նուռ, Արքայանարինջ, Թուզ
Շիվանիձոր	120 հա	   Նուռ, Արքայանարինջ, Թուզ
Ալվանք	130 հա	    Նուռ, Արքայանարինջ, Թուզ, Չիթապտուղ

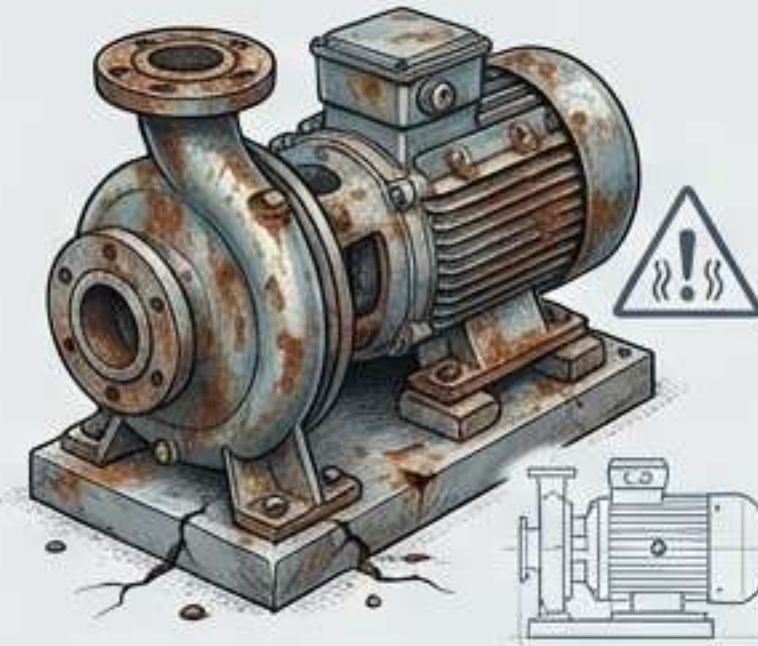
ԸՆԴԱՄԵՆԸ: 390 հա
բարձրարժեք այգիներ

Համակարգային խնդիրների ախտորոշում



1. Շենքային պայմաններ

- Քայքայված և կաթացող տանիքներ (մետ և ագրեստե)
- Խոնավացած պատեր
- Ջարդված դռներ և պատուհաններ



2. Հիդրոմեխանիկական սարքավորումներ

- Խորհրդային արտադրության խիստ մաշված պոմպեր
- Թուլացած հեևարաններով շարժիչներ
- Պահուստային ագրեստների բացակայություն



3. Էլեկտրասնուցում

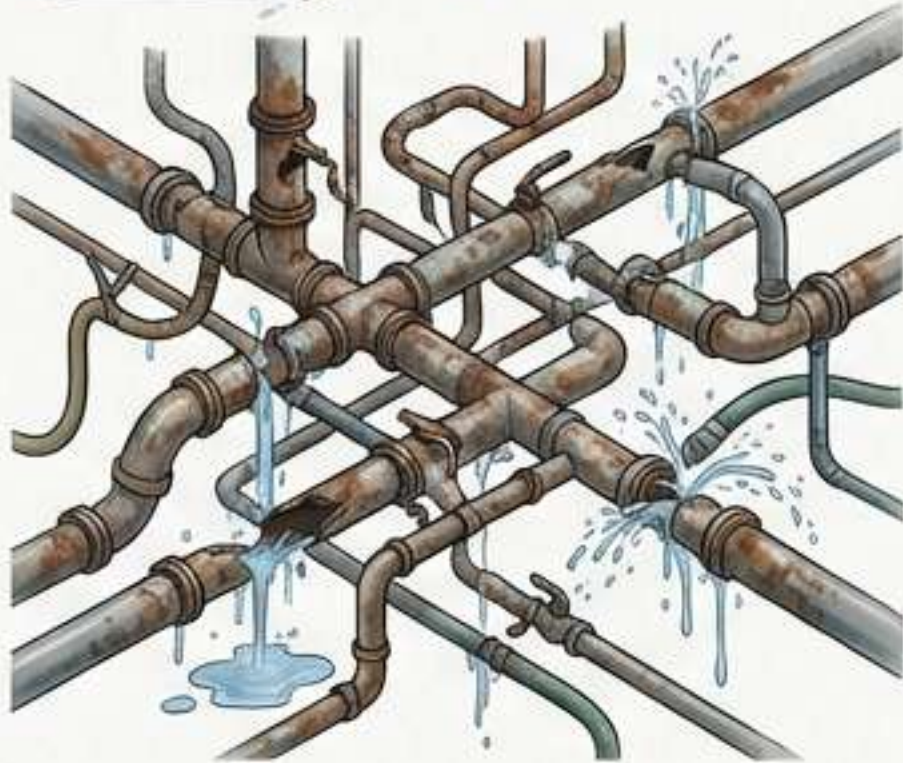
- Ավտոմատիկայի և պաշտպանիչ համակարգերի իսպառ բացակայություն
- Մաշված մալուխներ
- Կթարավտանգ վիճակ



4. Ջրատար խողովակներ

- Կոռոզիայի ենթարկված մետաղական խողովակներ
- Առանձին հատվածներում (Նոնաձոր, Ալվանք)՝ վթարային վիճակ

Նռնաձորի պոմպակայան (1-ին և 2-րդ աստիճան)



Ընթացիկ վիճակ

- **Տեխնիկա:** Պոմպերը ($H=30մ$ և $H=300/320մ$) խիստ մաշված են:

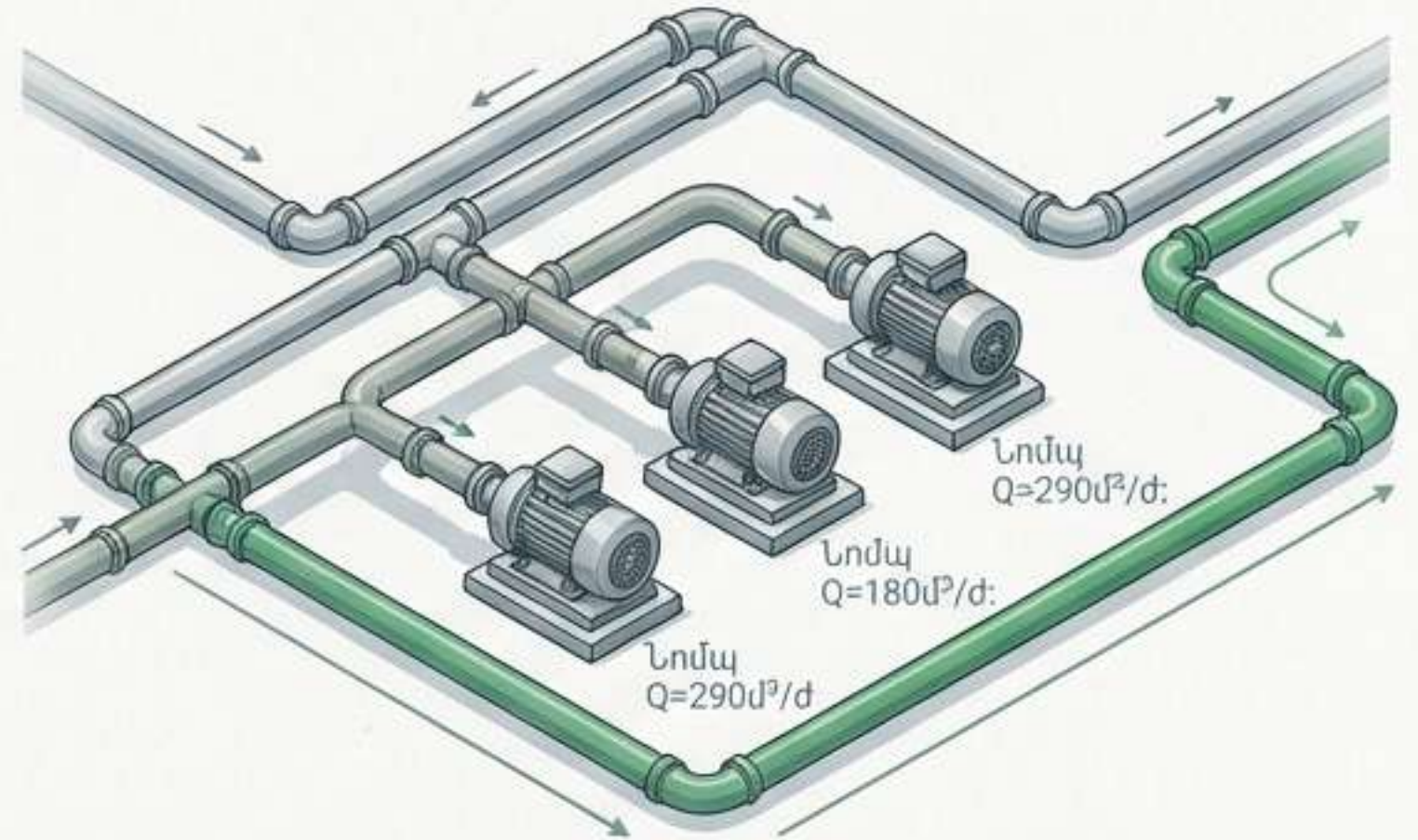


- **Խնդիր:** 2-րդ աստիճանի սնուցման գծի վրա առկա են բազմաթիվ ապօրինի միացումներ, որոնք խախտում են ռեժիմը:



- **Ենթակառուցվածք:** Տանիքները քայքայված են, առկա են խոնավության հետքեր:

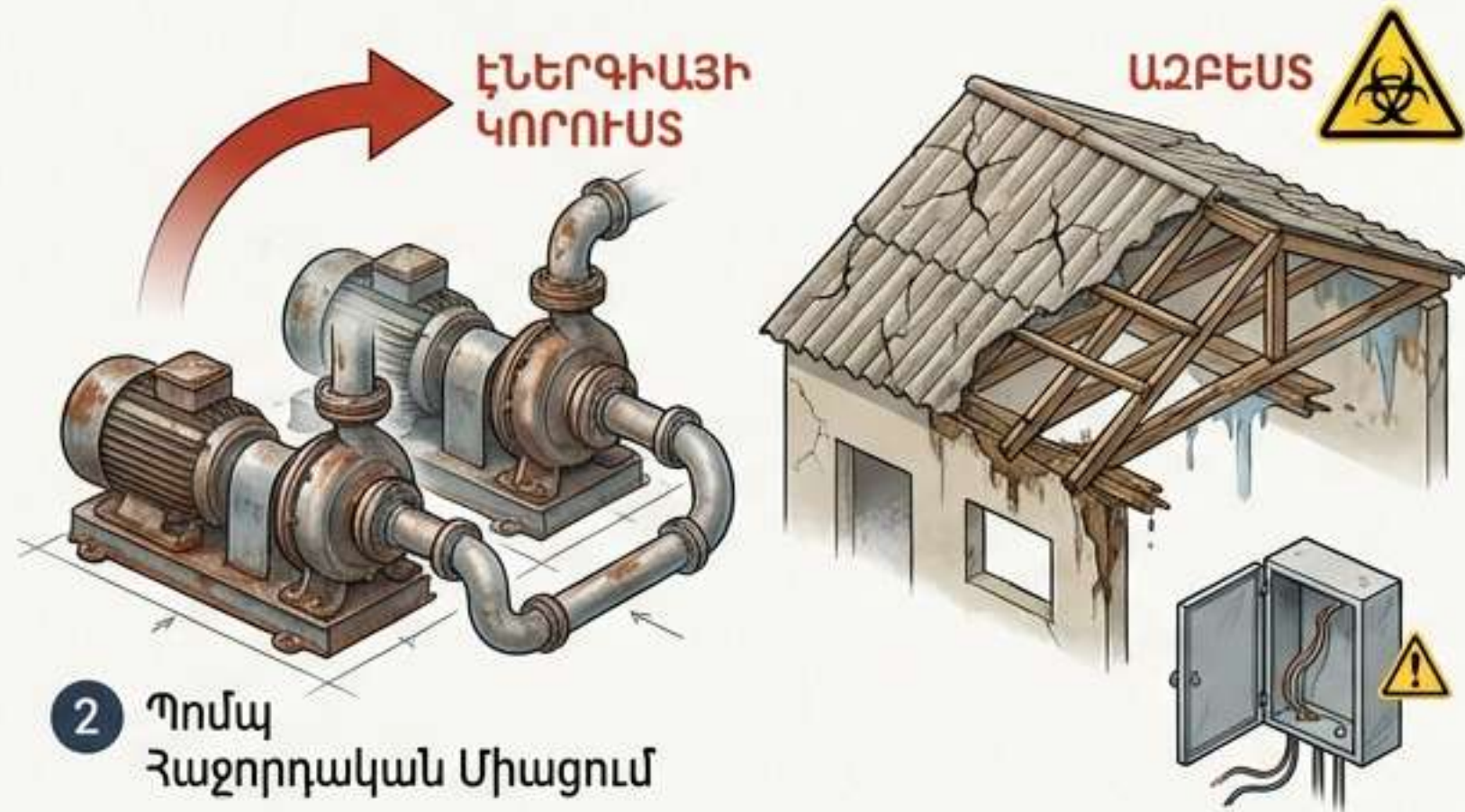
Վերակառուցման պլան



- **Նռնաձոր-1:** Տեղադրել 3 նոր պոմպ (ներառյալ 1 պահուստային)՝ $H=30մ$, $Q=290մ³/ժ$:
- **Նռնաձոր-2:** Տեղադրել 2 նոր բարձր ճնշման պոմպ՝ $H=320մ$, $Q=180մ³/ժ$:
- **Ցանց:** Փոխարինել 1-ին 500մ հատվածի խողովակները (DN273 և DN320):

Շիվանիձորի պոմպակայան (Ներքին և Վերին հողեր)

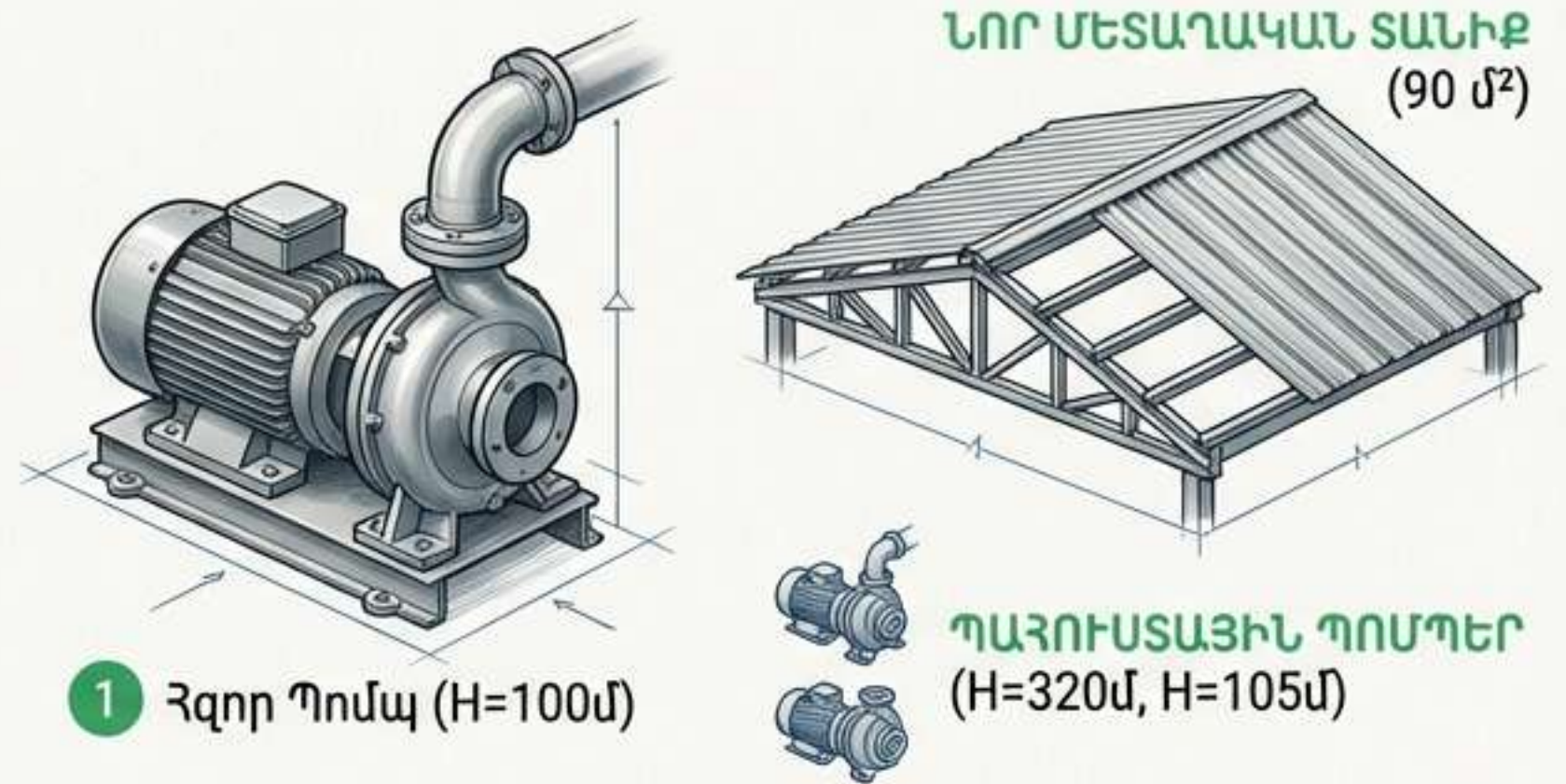
Ընթացիկ վիճակ



2 Պոմպ Չաջորդական Միացում

- **Վտանգ:** 1-ին կայանի տանիքը ազբեստից է (ենթակա է փոխարինման), առաստաղի փայտե մասերը փտած են:
- **Անարդյունավետություն:** Ներքին հողերի համար 2 պոմպ միացված են հաջորդական սխեմայով (Էներգատար է):
- **Էլեկտրիկա:** Էլեկտրական վահանակը իսպառ բացակայում է:

Վերակառուցման պլան



1 Չզոր Պոմպ (H=100մ)

- **Օպտիմալացում:** Չաջորդական պոմպերի փոխարեն տեղադրել 1 չզոր պոմպ (H=100մ):
- **Չզորացում:** Վերին հողերի համար ավելացնել պահուստային պոմպեր (H=320մ և H=105մ):
- **Շինարարություն:** Ազբեստե տանիքի փոխարինում մետաղականով (90 մ²):

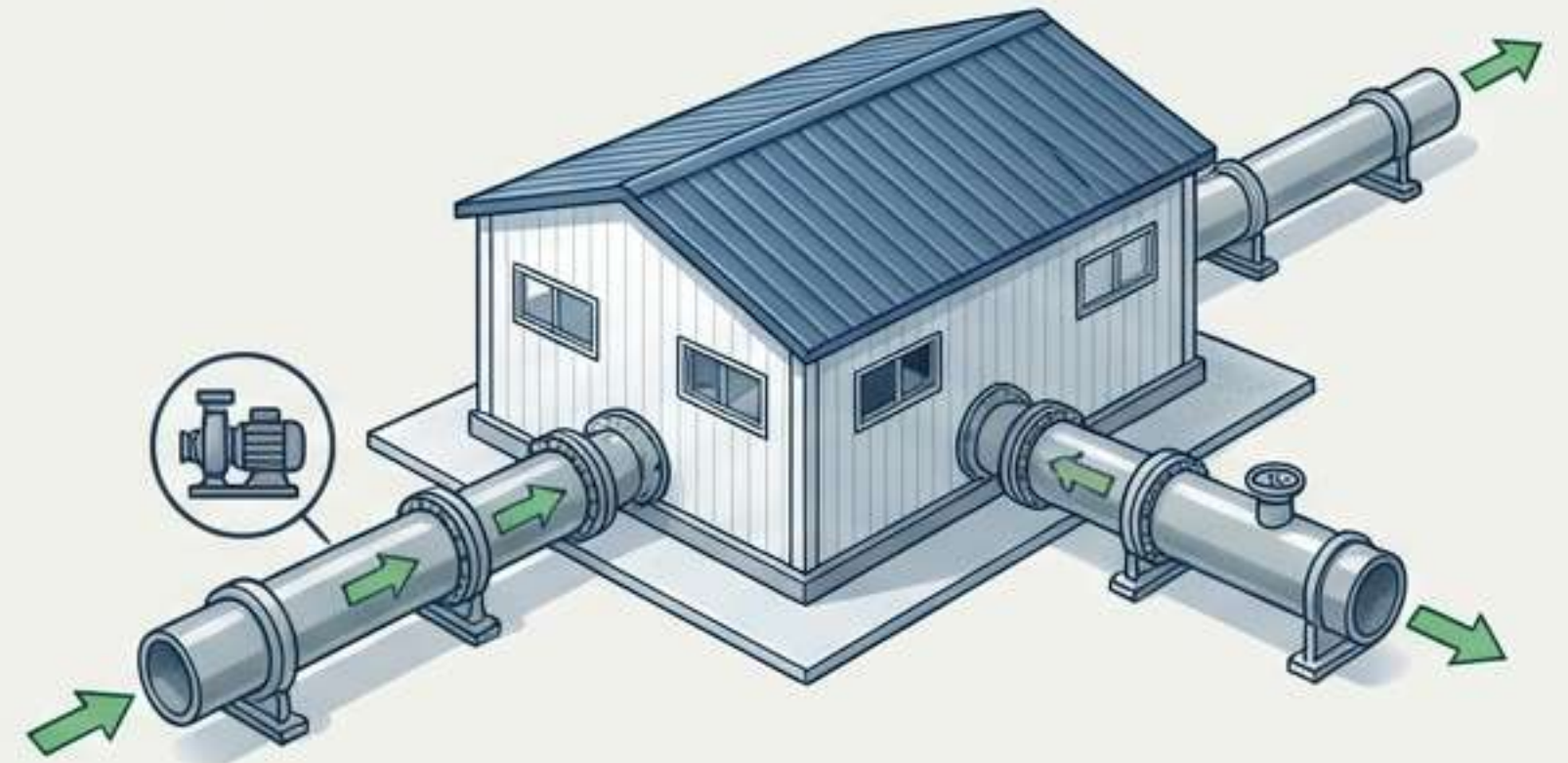
Ալվանքի պոմպակայան

Ընթացիկ վիճակ



- **Սահմանափակում:** 1-ին աստիճանը գտնվում է սահմանային գոտում (ուսումնասիրվել է ըստ անձնակազմի տվյալների):
- **Ալվանք-2:** Տանիքի թիթեղները քայքայված են, ապակիները բացակայում են: Շարժիչները վթարային վիճակում են:
- **Խողովակաշար:** Մոտ 1.3 կմ հատված ենթակա է անհապաղ փոխարինման:

Վերակառուցման պլան

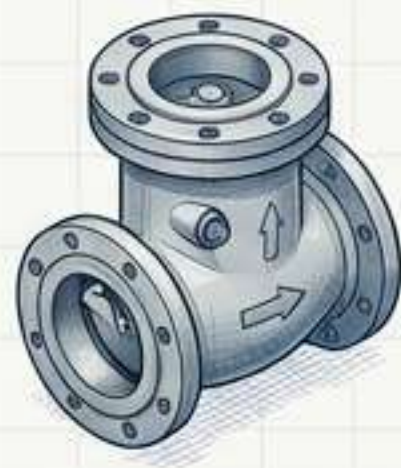


- **Սարքավորումներ:** Ձեռք բերել 2 պոմպ 1-ին աստիճանի համար ($H=30մ$) և 1 հզոր պոմպ 2-րդ աստիճանի համար ($H=105մ$, $Q=400մ^3/ժ$):
- **Ենթակառուցվածք:** Տանիքի և փայտե կոնստրուկցիաների ամբողջական փոխարինում ($95 մ^2$):
- **Ցանց:** Մղող խողովակաշարի 1.3 կմ վթարային հատվածի փոխարինում (DN273):

Սարքավորումների և տեխնիկայի պահանջարկ (Ընդհանուր)



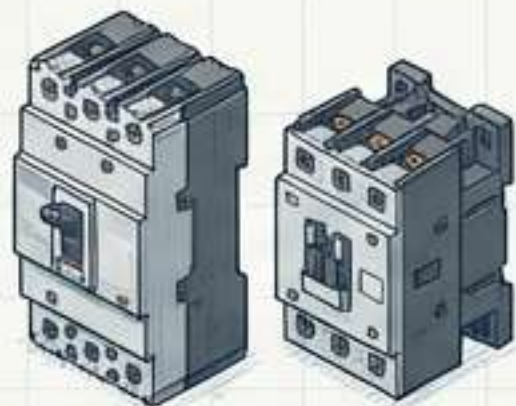
Կենտրոնախույս պոմպեր: 12 հատ
(Տարբեր հզորության՝ $H=30\text{մ}$ -ից մինչև $H=320\text{մ}$)



Հակադարձ կափույրներ: 14+ հատ
(Հիդրավլիկ հարվածներից պաշտպանության համար)



Էլեկտրաշարժիչներ: 12 հատ
(55 կՎտ - 320 կՎտ հզորությամբ)



Ավտոմատ անջատիչներ և կոնտակտորներ: 14+ հատ
(Անվտանգության համակարգերի համար)



Փականներ (DN250-320): 16+ հատ
(Բարձր և ցածր ճնշման)



Մալուխներ: ~175 մ
(Էլեկտրասնուցման համար)

Շինարարական և մոնտաժային աշխատանքների ծավալներ

Տանիքների վերանորոգում



~370 մ²

Տանիքի փոխարինում (ներառյալ վտանգավոր ագրեստի հեռացումը շիվանիծորում):

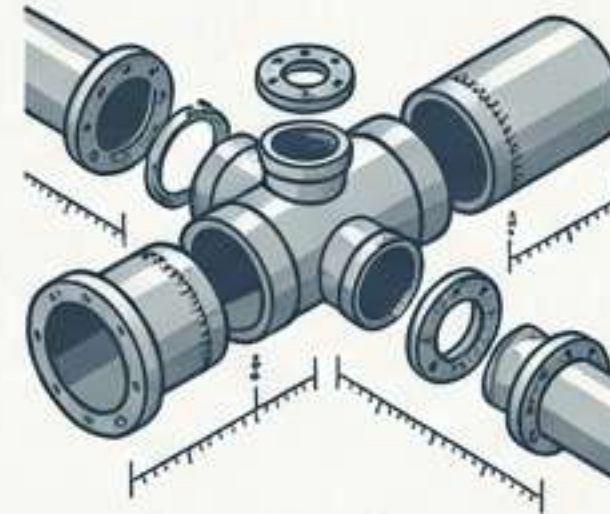
Ներքին հարդարում



~500 մ²

Պատերի վերանորոգում և ներկում, դռների/պատուհանների փոխարինում:

Խողովակաշարեր



~6.3 կմ

Խողովակաշարի մասնակի վերանորոգում կամ ամբողջական փոխարինում (ներառյալ 1.3 կմ Ալվանքում):

Մաքրման աշխատանքներ



Ջրընդունիչ ավազանների և ջրանցքների մաքրում տիղմից և բուսականությունից:

Ամփոփում և անհրաժեշտ քայլեր

Ռիսկ:

Երեք պոմպակայաններն էլ գործում են ռեսուրսի սպառման սահմանագծին: Առանց միջամտության՝ հաջորդ ոռոգման սեզոնին վթարների հավանականությունը կրիտիկական է:



1. Նախագծում

Հաստատել նախագծանախահաշվային փաստաթղթերը:



2. Գնումներ

Իրականացնել սարքավորումների (պոմպեր/շարժիչներ) պատվերը:



3. Շինարարություն

Սկսել տանիքների և ներքին հարդարման աշխատանքները:

Ծրագրի հաջող իրականացումը կերաշխավորի 390 հա այգիների կայուն ջրամատակարարումը: